

MITSUKAWA SEIKI

The total planning that utilized a rivet

ミツカワ精機株式会社は
日東精工株式会社の販売代理店です。

M ミツカワ精機株式会社

■ 大阪本社 〒536-0022 大阪市城東区永田3丁目7番24号
■ 名古屋支社 〒462-0862 名古屋市北区真畔町56号

TEL (06) 6969-2371 FAX (06) 6961-9444
TEL (052) 914-0320 FAX (052) 916-1476



マグタイトは、マグネシウム合金用セルフタッピングねじです。

【概要】

環境問題やモバイル性など時代のニーズからマグネシウム合金が多く使用されるようになってきております。マグネシウム合金はリサイクル性、軽量化、放熱性、耐衝撃性、比強度、デザイン性などに優れている合金です。

マグネシウム合金では、セルフタッピングするめねじ成形時に粉が発生するため、セルフタッピング化は不可能とされていました。

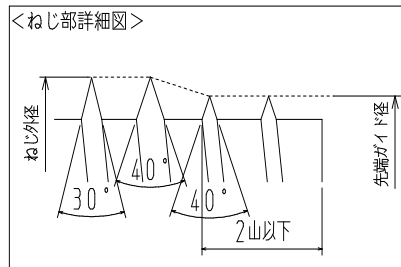
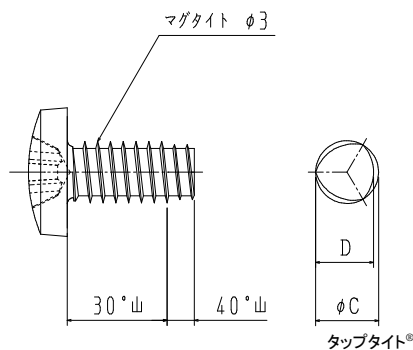
マグタイトは、このめねじ成形粉を少なくし、また焼き付きや凝着現象を抑えるための環境対応型商品です。



【性能の特徴】

- ねじ込みトルクが低く安定し、戻しトルクが高い。
- 焼き付き、凝着現象を抑える。
- 繰り返し使用可能。

ねじの特長



- ねじ先端めねじ加工部は40°山、首下胴部は30°山。ピッチは小ねじより粗ピッチです。

- 相手材が金属で、摩擦粉等の発生を嫌う製品・部品類には、CPグリッブとの併用をお奨めいたします。
- 樹脂と軟質金属にも下穴を選定することにより使用可能です。

【使用対象】

- Mg合金を使用する電子機器
ノートパソコン、デジカメ、DVD、プロジェクター、携帯通信機器など
- PDPなど相手材が金属で、摩擦粉等の発生を嫌う製品・部品類。

日東精工株式会社 ファスナー事業部

ファスナー事業部 本社工場 〒623-0054 京都府綾部市井倉町梅ヶ畑20番地
 ファスナー事業部 八田工場 〒623-0116 京都府綾部市下八田町菩提10番地
 東京支店 〒223-0052 神奈川県横浜市港北区綱島東6丁目2番21号
 大阪支店 〒578-0965 大阪府東大阪市本庄西1丁目6番4号
 名古屋支店 〒465-0025 愛知県名古屋市中東区上社5丁目405番
 広島営業所 〒732-0052 広島県広島市東区光町1丁目12番20号 もみじ広島光町ビル2階

TEL 0773-42-8020 FAX 0773-42-2550
 TEL 0773-42-3125 FAX 0773-42-0609
 TEL 045-545-3315 FAX 045-545-6935
 TEL 06-6745-8360 FAX 06-6745-8372
 TEL 052-709-5062 FAX 052-709-5065
 TEL 082-207-0622 FAX 082-207-0623



技術相談・お問い合わせはフリーダイヤル
またはホームページをご利用ください

☎ 0120-210-437 FAX 0773-42-2551
 🌐 <http://www.nittoseiko.co.jp/>

※性能向上のため、予告なく仕様などの変更をさせていただく場合があります。