

# MITSUKAWA SEIKI

The total planning that utilized a rivet

ミツカワ精機株式会社は  
日東精工株式会社の販売代理店です。

**M** ミツカワ精機株式会社

■ 大阪本社 〒536-0022 大阪市城東区永田3丁目7番24号  
■ 名古屋支社 〒462-0862 名古屋市北区真畔町56号

TEL (06) 6969-2371 FAX (06) 6961-9444  
TEL (052) 914-0320 FAX (052) 916-1476

小型ワーク向けのコンパクトタイプ **ねじロボ<sup>®</sup>**

Yθ（直進+旋回）型ねじ締めロボット

# NITOMAN<sup>®</sup> SR375Yθ **NEW**

**NPN/PNP対応コントローラRC75搭載モデル  
SR375Yθ 誕生！**



**NEW**

- ・タッチパネル言語切替（日本語/英語）標準搭載
- ・ダイレクトティーチング
- ・SD550通信機能搭載（オプション）

## ■ 操作性アップ

ティーチングポイント数は従来の3倍、さらに、ティーチング作業を容易にするダイレクトティーチング機能を搭載。操作用タッチパネルは、日本語/英語の言語切替が可能です。

## ■ 多様なワーク、相手材を最適に締結

トルク、速度などねじ締め条件が個別に設定でき、樹脂材、薄板締結に威力を発揮。バラツキなく、安定したねじ締めが可能です。

## ■ オールインワンで使いやすい

充実したねじ締めソフトを内蔵し、生産ラインへの据付即使用が可能。コントローラのサイズは、旧モデル比 40%減でさらにコンパクトになりました。

## ■ 締付けトルクの数値・角度を簡単モニタリング（オプション） **Plus +1**

ドライバコントローラとロボットコントローラの通信機能（オプション）により、ティーチングペンダントから、ドライバツールユニットの動作や回転数、出力トルク等の設定変更や、締結結果、異常内容の確認が行えます。また、Ethernetでログデータの取り出しが可能です。

# NITOMAN<sup>®</sup> SR375Yθ

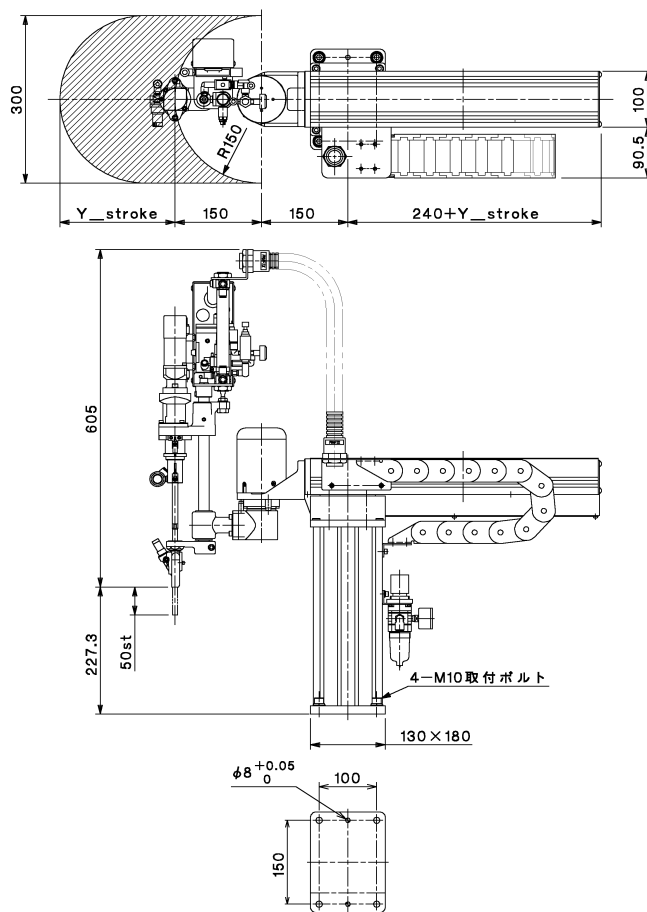
## ■ ロボット本体仕様

型式		SR375Yθ	
ねじ締めユニット	制御軸数	同時2軸	
	適用ねじ	呼び径	小ねじ、タッピングねじ 2~5mm (M5トラスは除く)
		長さ	Max. 18mm [25]
	設定トルク範囲	0.3~3.0N・m 注1)	
	ドライバモータ	KXドライバ (当社製)	
	締付けストローク	50、100mm	
不良検出機能	ねじ保持方式	バキュームパイプ吸着式	
	不良検出機能	トルク不良 (ねじ空転)	
		ねじ不足 (供給装置にて)	
ロボット	動作範囲	Y軸	100、200、300mm
		旋回半径R	150mm
		θ軸	180°
	最大移動速度	Y軸	500mm/sec.
		θ軸	270°/sec.
位置繰り返し精度	±0.05mm		
使用空気圧	0.4~0.5MPa		
ねじ供給装置	FF503H (当社製)		

注1) トルク範囲によりドライバ型式が変わります。

[ ]内はオプション

## ■ 外観寸法 (単位: mm)



## ■ ロボットコントローラ仕様

型式	RC75-T3
電源電圧	単相AC200~230V 50/60Hz [単相AC100~115V 50/60Hz]
制御軸数	最大2軸
位置決め方式	PTP制御、セミクローズドループ制御
位置検出方式	インクリメンタルエンコーダ方式
シリアルポート	RS-422 (ティーチングペンダント用)
記憶メモリ	フラッシュメモリバックアップ
外部入力 注2)	標準ユーザポート16点 [32点追加可能]
外部出力 注2)	標準ユーザポート16点 [32点追加可能]
フィールドネットワーク	[CC-Link, Ethernet]
教示方式	MDI、リモートティーチング、ダイレクトティーチング
ポイント管理	全ポイント合計: 1000ポイント
ポイント作業情報	1ポイントあたり9組 (動作パターン、ドライバCh. 等)
外形寸法(W×H×D)	170×210×270mm
質量	約6.5Kg
ティーチングペンダント	ハンディ式タッチパネル (非常停止スイッチ、デッドマンスイッチ付) ペンダントを操作盤として使用することも可能
パソコン対応ソフト	[GX Developer または GX Works(2以降)] 注3)

注2) 装置構成により外部入出力I/Oをねじ締めシステム部として使用する場合があります。

[ ]内はオプション

注3) GX Developer及び、GX Worksは三菱電機株式会社様の製品です。

# 日東精工株式会社

## 産機事業部

<http://www.nittoseiko.co.jp/>

産機事業部 〒623-0003 京都府綾部市城山町2 [代表] Tel (0773) 43-1550 fax (0773) 43-1554

■ 本社販売課 〒623-0003 京都府綾部市城山町2 Tel (0773) 42-1290 fax (0773) 43-1553

■ 北関東営業所 〒370-0523 群馬県邑楽郡大泉町吉田1221-3 Tel (0276) 63-8158 fax (0276) 63-8480

■ 東京支店 〒223-0052 横浜市港北区綱島東6-2-21 Tel (045) 546-4744 fax (045) 545-6935

■ 名古屋支店 〒465-0025 名古屋市名東区上社5-405 Tel (052) 709-5063 fax (052) 709-5065

●性能向上のため、予告なく仕様など変更させていただくことがあります。  
●本誌に記載されている製品名などの固有名詞は、各社の登録商標または商標です。