

# MITSUKAWA SEIKI

The total planning that utilized a rivet

ミツカワ精機株式会社は  
日東精工株式会社の販売代理店です。

**M** ミツカワ精機株式会社

■ 大阪本社 〒536-0022 大阪市城東区永田3丁目7番24号  
■ 名古屋支社 〒462-0862 名古屋市北区真畔町56号

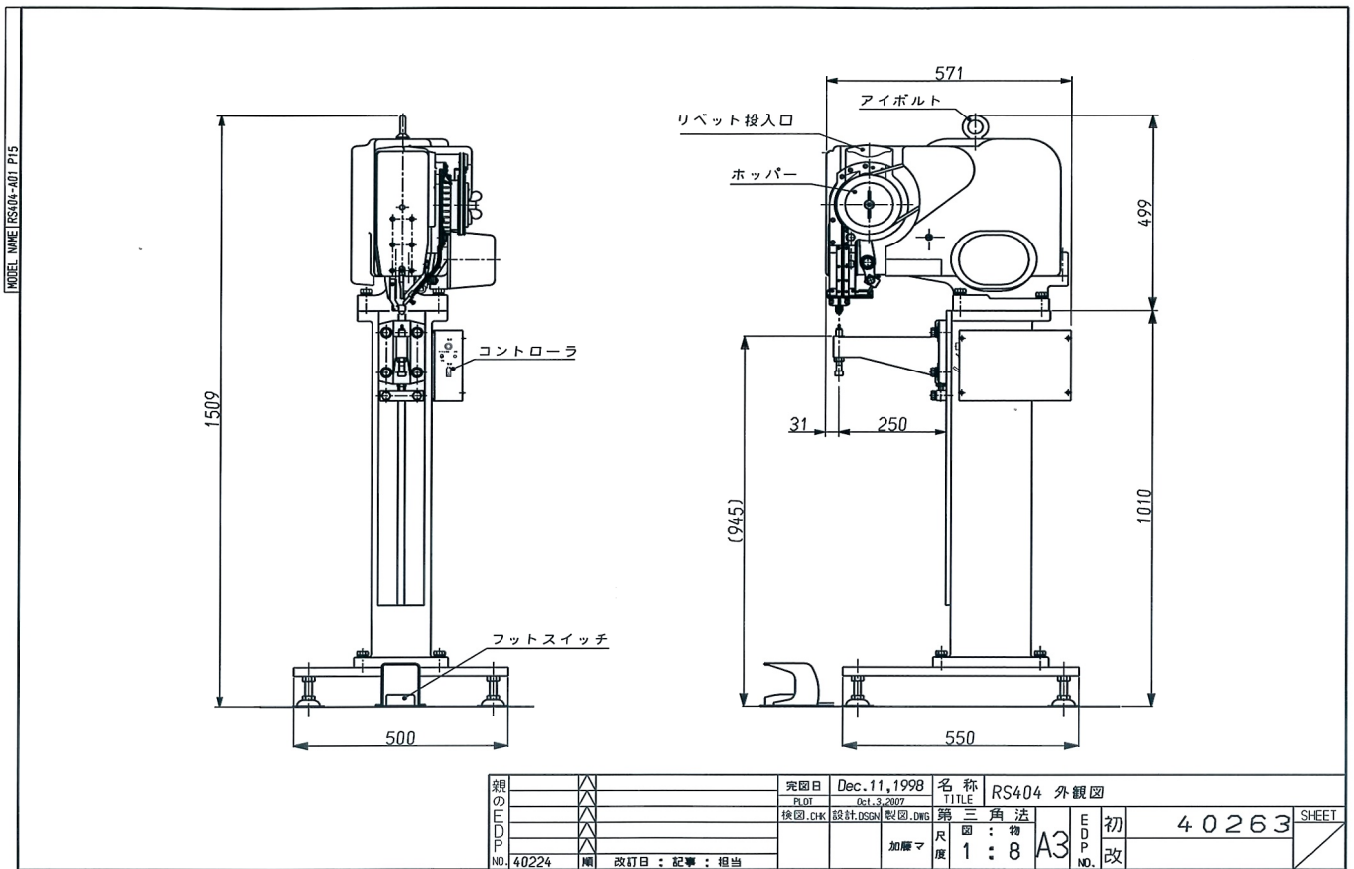
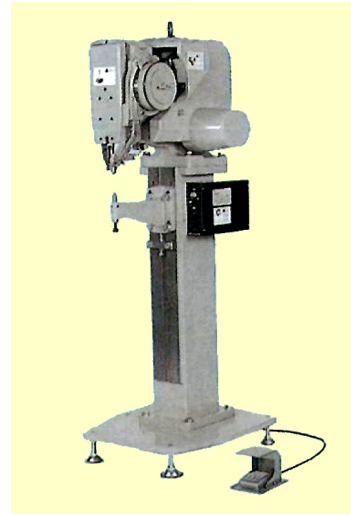
TEL (06) 6969-2371 FAX (06) 6961-9444  
TEL (052) 914-0320 FAX (052) 916-1476



# 電動式コラム型単軸リベットセッター RS404、RS601

## 特長

1. 駆動方式は電動モータを使用しており、高速、連続作業が出来ます。
2. スペース・コラム付ですから納入と同時に作業が行なえます。
3. 404型はオプションとして、中間停止機能も製作しています。(従来の機能とは異なります。)



## 性能

## 仕様

型式	リベット寸法 (mm)	
	首下径	最大長さ
404	2 ~ 4	15 [25]
601	4 ~ 6	30 (50)

型式	主要寸法 (mm)				質量	電源	電動モータ
	A	C	D	F × G			
404	250	960	1509	500 × 550	265 Kg	AC 100V	DC 300W
601	250	950	1600	650 × 800	321 Kg	AC 100V	AC 300W

※ モータは標準外仕様で、3相200Vも取り付け可能。

※ フトコロ深さなど標準外のものも製作可能(404型については、御問合せ下さい。)

※ 標準塗装色は日塗U47-60D

製造元

日東精工株式会社



ミツカワ精機株式会社

■ 大阪本社 〒536-0022 大阪市城東区永田3丁目7番24号  
TEL (06) 6969-2371 FAX (06) 6961-9444

■ 名古屋支店 〒462-0862 名古屋市長区真畔町56号  
TEL (052) 914-0320 FAX (052) 916-1476

\*お問合せ\*

URL : <http://www.mitukawa.co.jp>

E-mail : [info@mitukawa.co.jp](mailto:info@mitukawa.co.jp)