

MITSUKAWA SEIKI

The total planning that utilized a rivet

ミツカワ精機株式会社は
日東精工株式会社の販売代理店です。

M ミツカワ精機株式会社

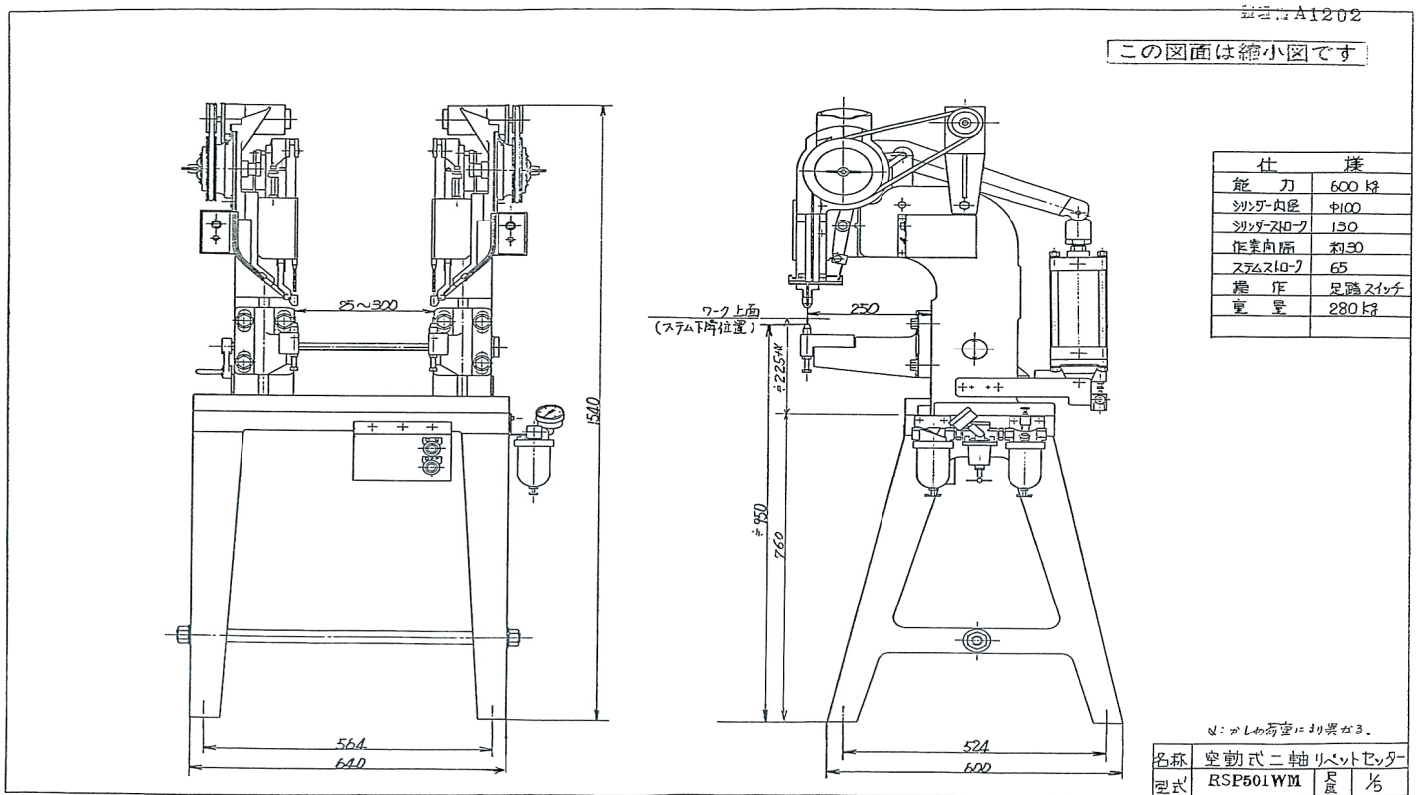
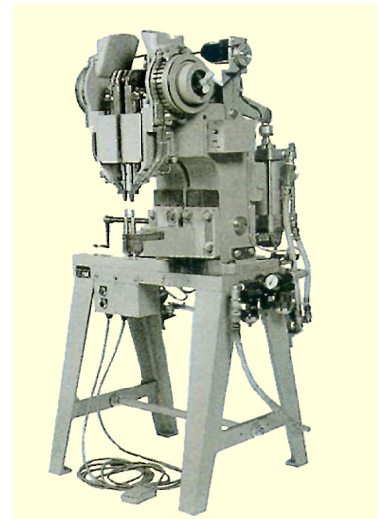
■ 大阪本社 〒536-0022 大阪市城東区永田3丁目7番24号
■ 名古屋支社 〒462-0862 名古屋市北区真畔町56号

TEL (06) 6969-2371 FAX (06) 6961-9444
TEL (052) 914-0320 FAX (052) 916-1476



特 長

1. 駆動を空動シリンダで行なう為、かしめ時の衝撃が少なく、プラスチック材の締結や、かしめ厚さにバラつきがある場合でも、最適のかしめが可能です。
2. 作業音が少なく、騒音を嫌う現場でも十分御使用頂けます。
3. 単軸と2軸があり、それぞれ自動ユニットとして使い易く設計されています。



性 能

仕 様

型 式	リベット寸法 (mm)	
	首下径	最大長さ
P501B	3 ~ 5	15 [25]
P501WM	3 ~ 5	15 (25)

型 式	主要寸法 (mm)					質 量	空気消費量	使用空気圧
	A	E	C	D	F × G			
P501B	250	—	180	800	320 × 600	127 Kg	12L/サイクル(ANR)	0.49MPa
P501WM	250	25 ~ 300 (12 ~ 300)	950	1600	1000 × 1300	280 Kg	24L/サイクル(ANR)	0.49MPa

※ ()内は特殊仕様

※ ()内は特殊仕様

※ 標準塗装色は日塗U47-60D

製造元

日東精工株式会社

ミツカワ精機株式会社

■ 大阪本社 〒536-0022 大阪市城東区永田3丁目7番24号
TEL (06) 6969-2371 FAX (06) 6961-9444

■ 名古屋支店 〒462-0862 名古屋市長区真畔町56号
TEL (052) 914-0320 FAX (052) 916-1476

お問合せ

URL : <http://www.mitukawa.co.jp>

E-mail : info@mitukawa.co.jp